

TECHNISCHES DATENBLATT



Typ	DucoGrille Classic G 50Z/75	
BESCHREIBUNG	Einbau Mauergitter aus Lamellen, mittelschwere Ausführung	
LAMELLENFORM	50Z	
LAMELLENSCHRITT	75 mm	
Einbau Mauergitter aus Lamellen,	60 mm	
ANSCHLAGGRAHMEN	48 mm	
RAHMENTIEFE	69 mm	
MIN. ABMESSUNGEN	Breite 300 mm, Höhe 300 mm. Ausnahme auf Anfrage.	
SCHUTZ	<ul style="list-style-type: none"> - Standard mit Insektenschutzgitter 2,3 x 2,3 mm - optional ohne Gitter - Optional mit Ungezieferschutzgabe 6 x 6 mm - Optional mit Ungezieferschutzgabe 20 x 20 mm 	
ABFLUSSSCHWELLE	zusätzliche Abflussschwelle auf der Rahmenrückseite optional möglich	
MATERIAL	Aluminium : EN AW-6063 T66 (EN 573-3) Profilstärke : min. 1,5mm Kunststoffbestandteile : Lamellenhalter Polyamid PA 6,6 - Glasfaser verstärkt	
OBERFLÄCHENBEHANDLUNG	<ul style="list-style-type: none"> - Standard farblos eloxiert (15-20µm) Qualanod - Polyester Pulverlackierung (60-80µm) Qualicoat Seaside Typ A - spezifische Farbreferenzen und/oder Strukturlack auf Anfrage 	
OPTISCHER FREIER QUERSCHNITT	80%	
PHYSISCHER FREIER QUERSCHNITT	49%	
LUFTVOLUMEN	(EN13030)	Im Regelfall
	Ce	0,239
	K-Faktor Zuluft	17,51
	Cd	0,278
	K-Faktor Abluft	12,94
WASSERABWEISUNG	(EN13030)	Im Regelfall
	v = 0 m/s	C
	v = 0,5 m/s	C
	v = 1 m/s	C
	v = 1.5 m/s	D
	v = 2 m/s	D
	v = 2.5 m/s	D
	v = 3 m/s	D
v = 3,5 m/s	D	

3

2

1

D

D

C

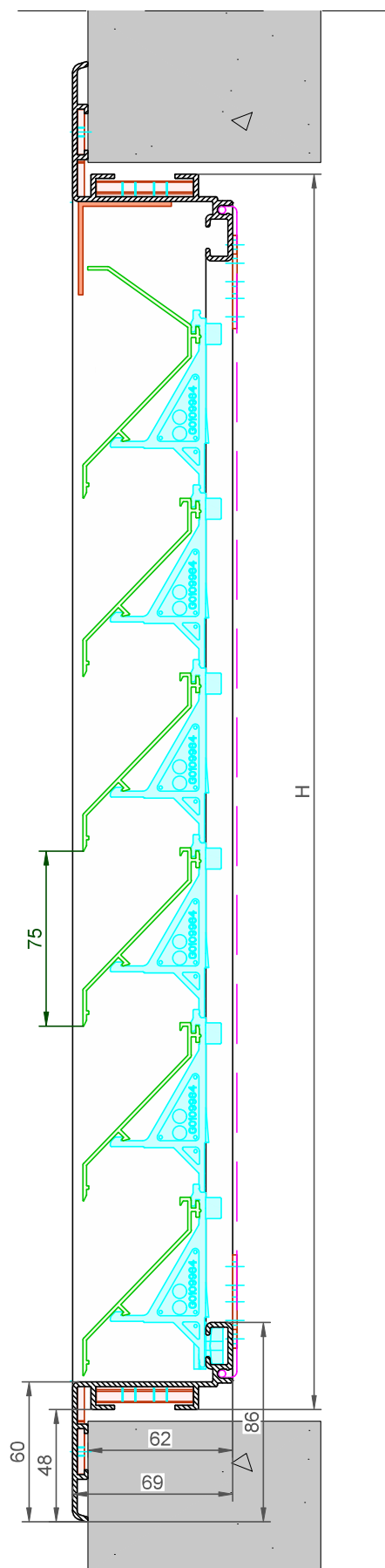
C

B

B

A

A

DucoGrille Classic **G50Z-75**

Datum : 29/08/2022

Schaal : 1:2

DUCO
Ventilation & Sun Control

Bedrijvenlaan 2 - 8630 VEURNE
tel. 0032-58/330066 - fax.0032-58/330067
email: info@duco.eu www.duco.eu

Deze tekening is eigendom van Duco Projects en mag niet gekopieerd
noch getoond worden aan derden zonder schriftelijke toestemming

Tol. : ISO 2768-mK

Getekend : SDN/JHX

Mat. :

Ref nr. :

Formaat : A3



omtrek

gewicht

lakoppervl.

Tekening nr. :

mm

kg/m

dm²/m

DGC-G50Z-75

3

2

1