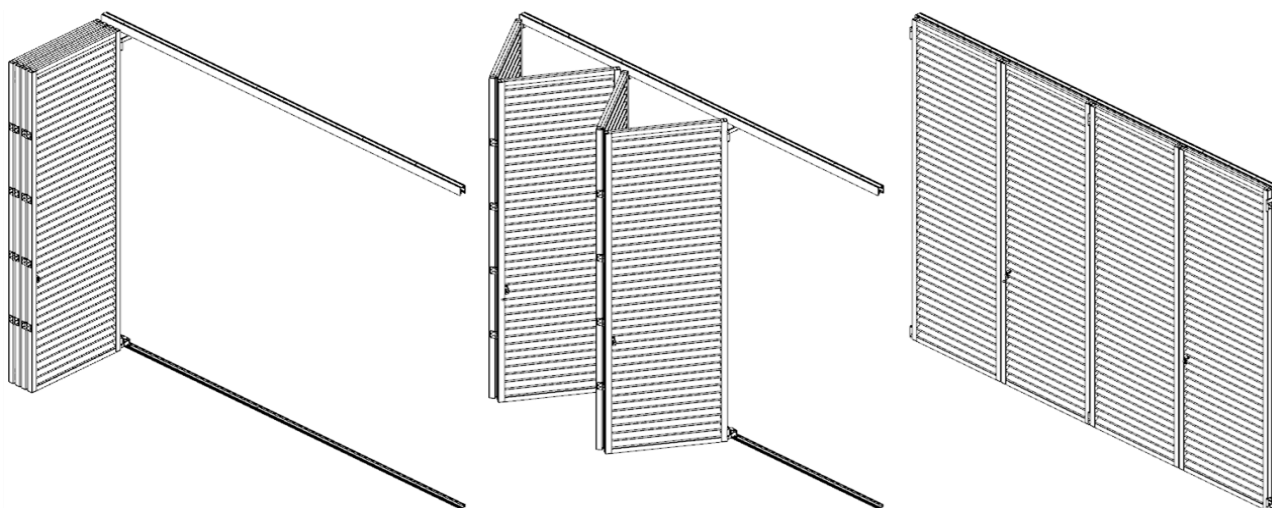
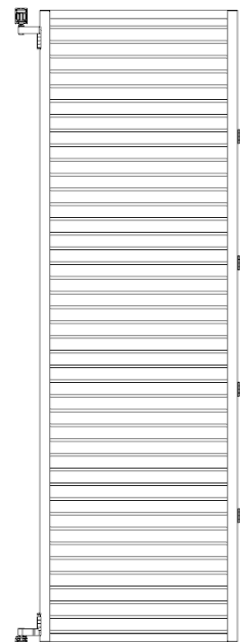
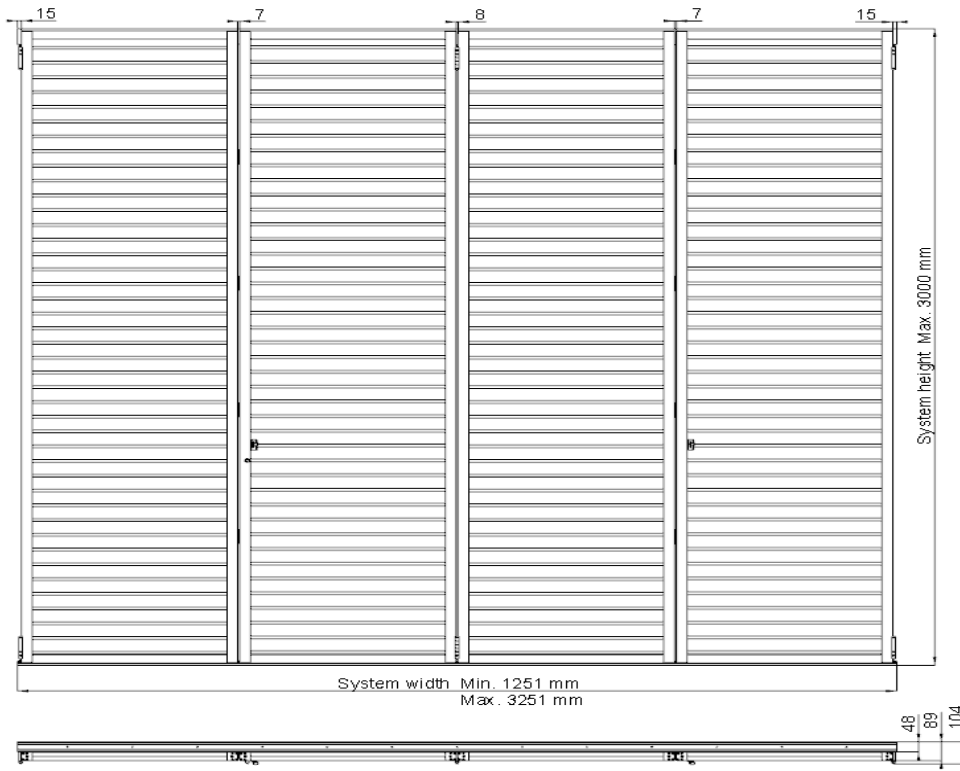


<b>SYSTEEM</b>	<b>DucoSlide QuadraFold</b>
<b>BESCHRIJVING</b>	Een zonwering die 4 panelen aan elkaar koppelt, deze kunnen manueel open en dicht vouwen (accordeon principe).
<b>BESLAG</b>	Hoogwaardig onderhoudsvrij schuifbeslag
<b>ONDERDELEN</b>	Bovenrail en onderrail met loopwagens / 4 slides / scharnieren / sloten
<b>BOVENRAIL</b>	48 x 75
<b>ONDERRAIL</b>	48 x 20
<b>AFMETINGEN LUIK</b>	Afhankelijk van windbelasting en type paneel. Breedte: min. 300 mm, max. 800 mm Hoogte: max. 3000 mm (indien 50% winddoorlaat) Max. 800 Pa
<b>MAX. GEWICHT</b>	40 kg per luik
<b>MATERIAAL</b>	Aluminium : EN AW-6063 T66 (EN 573-3)
<b>OPPERVLAKTE BEHANDELING</b>	- naturel geanodiseerd (15-20µm) volgens Qualanod - gemoffeld polyester poedercoating (60-80µm) volgens Qualicoat Seaside type A - specifieke RAL codes en/of structuurlak op aanvraag
<b>KLEUREN</b>	Alle RAL-kleuren of geanodiseerd (ook voor rails)
<b>BUITENZICHT</b>	Panelen hangen voor de rail, hierdoor zijn het beslag en de rails niet zichtbaar in gesloten toestand. In open toestand zijn het beslag en de rails zichtbaar.
<b>INBOUWMATEN</b>	Breedte: min. 1251 mm, max. 3251 mm Hoogte: hoogte luik + 20 mm (10 mm boven en onder) Diepte: 89 mm in gesloten toestand
<b>TYPE LUIKEN</b>	DucoSlide LuxFrame 40/40 (met uitzondering van Solid 30Z en 40Z)





\* Alle afbeeldingen zijn voor een linkse QuadraFold.