



3

2

1

D

D

C

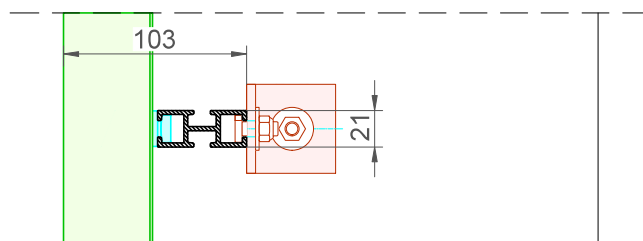
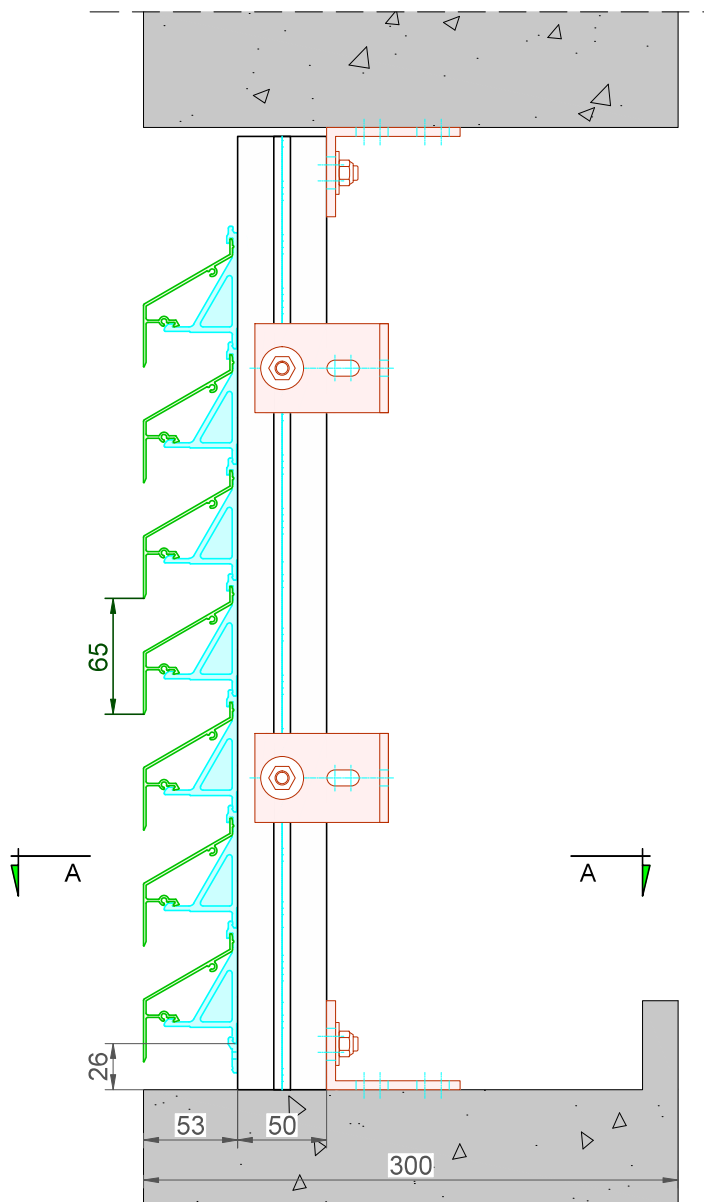
C

B

B

A

A



DucoWall Classic 50Z/30°

Draagprofiel 21/50 Multi

Datum : 20/02/2023

Schaal : 1:3

**DUCO**  
Ventilation & Sun Control

Bedrijvenlaan 2 - 8630 VEURNE  
tel. 0032-58/330066 - fax.0032-58/330067  
email: info@duco.eu www.duco.eu

Deze tekening is eigendom van Duco Projects en mag niet gekopieerd  
noch getoond worden aan derden zonder schriftelijke toestemming

Tol. : ISO 2768-mK

Getekend : SVE/JHX

Mat. :

Ref nr. :

Formaat : A3



omtrek

gewicht

lakoppervl.

Tekening nr. :

mm

kg/m

dm²/m

DWClassic-50Z/30° DP 21/50 Multi

Zonder dorpel, geen toplamel beschikbaar

3

2

1